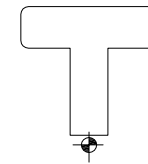


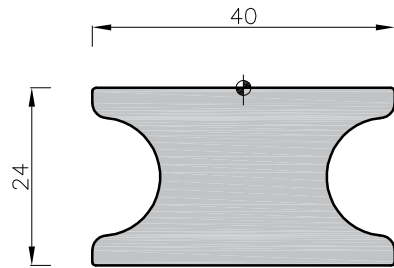
Topdeck vlonderdeel

Voorraad lengte:

- 2920 mm
- 4000 mm
- 5850 mm



Montageclip

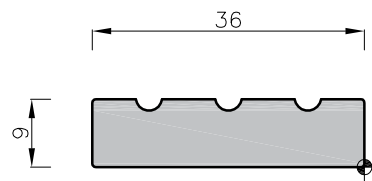


Draagprofiel

Voorraad lengte:

- 5850 mm

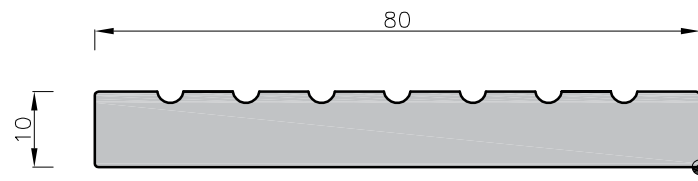
⊕ = Insert-point Block



Profiellat

Voorraad lengte:

- 4000 mm

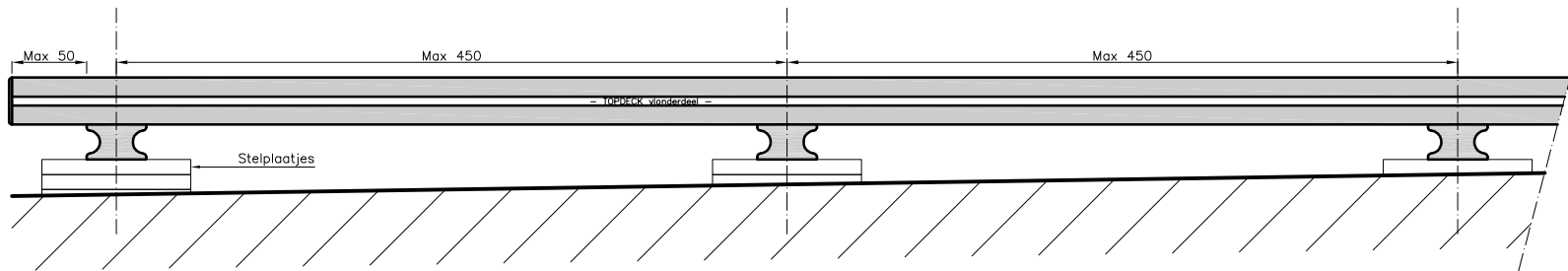


Profiellat

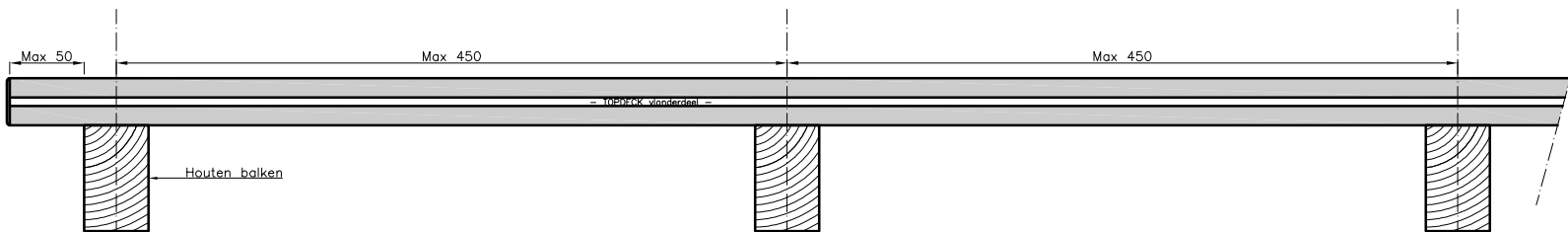
Voorraad lengte:

- 4000 mm

Firm Name and Address		<b>TOPDECK</b>	
		BUITENVLOEREN	
		Wagenstraat 29, 3142 CR Maassluis	
		T (010) 4604538 – F (010) 2340391	
		INFO@TOPDECKBUITENVLOEREN.NL – WWW.TOPDECKBUITENVLOEREN.NL	
Subject			
AFMETINGEN PROFIELEN			
Project	1201.1	Sheet	1201.01
Date	21-05-2012		
Scale	1:1	Format	

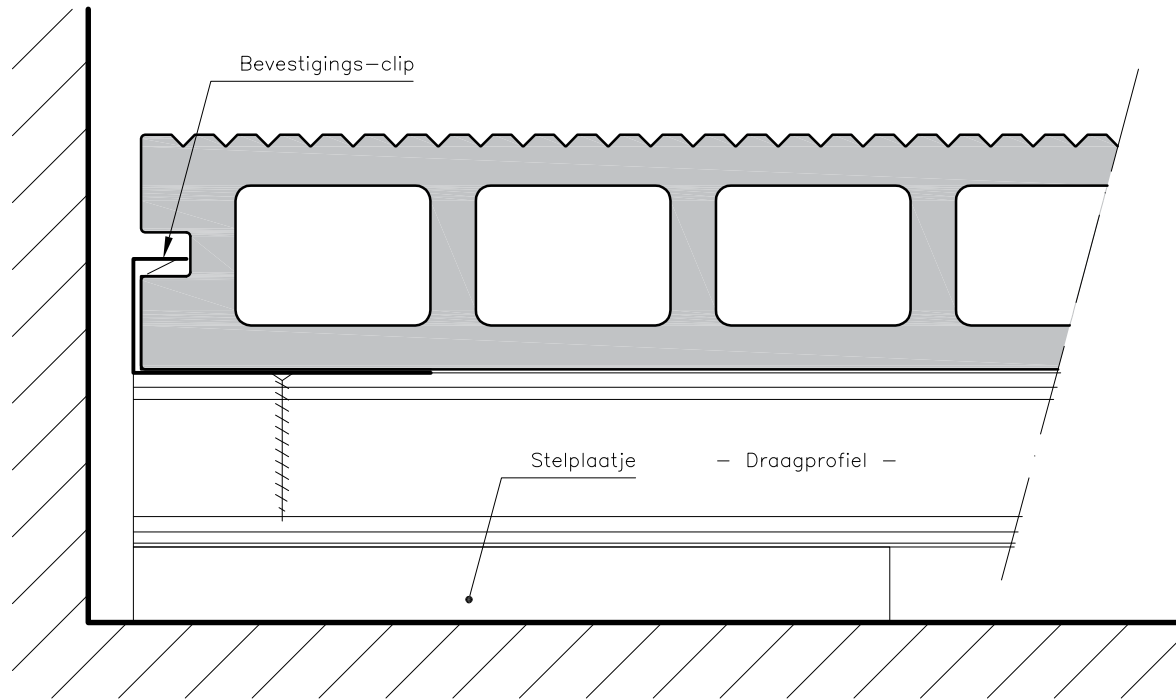


Het maken van een terras op een 'vlakke' stabiele ondergrond



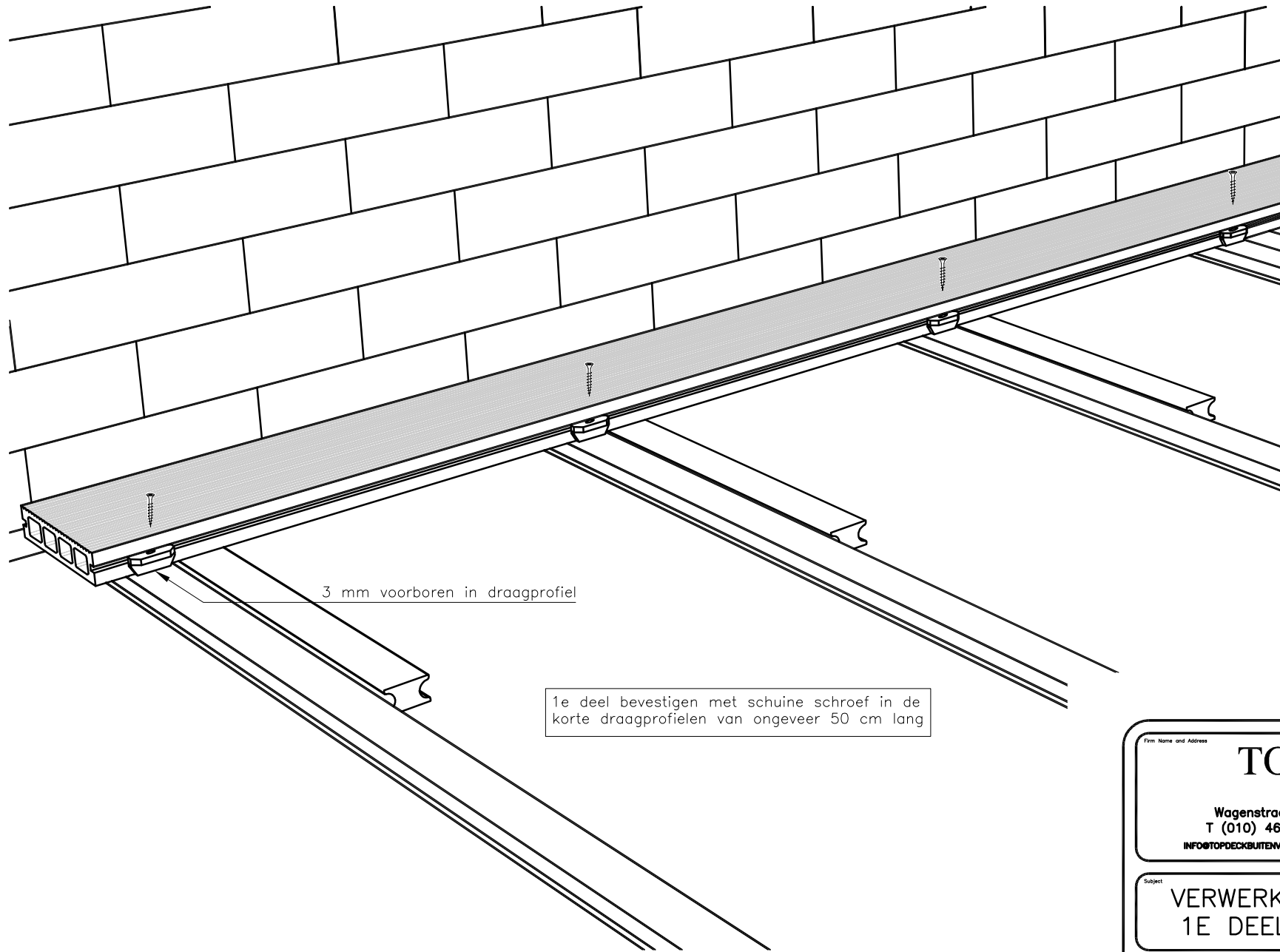
Het maken van een terras op een houten balken constructie

Firm Name and Address		<b>TOPDECK</b> BUITENVLOEREN	
Wagenstraat 29, 3142 CR Maassluis T (010) 4604538 – F (010) 2340391 INFO@TOPDECKBUITENVLOEREN.NL – WWW.TOPDECKBUITENVLOEREN.NL			
Subject			
ONDERCONSTRUCTIE			
Project	1201.1	Sheet	1201.09
Date	21-05-2012		
Scale	1:5	Format	
		A4	



Bevestiging eerste en laatste deel

Firm Name and Address		<b>TOPDECK</b>	
		BUITENVLOEREN	
		Wagenstraat 29, 3142 CR Maassluis	
		T (010) 4604538 – F (010) 2340391	
		INFO@TOPDECKBUITENVLOEREN.NL – WWW.TOPDECKBUITENVLOEREN.NL	
Subject			
BEVESTIGING 1E DEEL MET METALEN CLIP			
Project	1201.1	Sheet	1201.04
Date	21-05-2012		
Scale	1:1	Format	



3 mm voorboren in draagprofiel

1e deel bevestigen met schuine schroef in de korte draagprofielen van ongeveer 50 cm lang

Firm Name and Address

**TOPDECK**

BUITENVLOEREN

Wagenstraat 29, 3142 CR Maassluis

T (010) 4604538 - F (010) 2340391

INFO@TOPDECKBUITENVLOEREN.NL - WWW.TOPDECKBUITENVLOEREN.NL

Subject

VERWERKING BEVESTIGING  
1E DEEL MET SCHROEF

Project

1201.1

Sheet

Date

21-05-2012

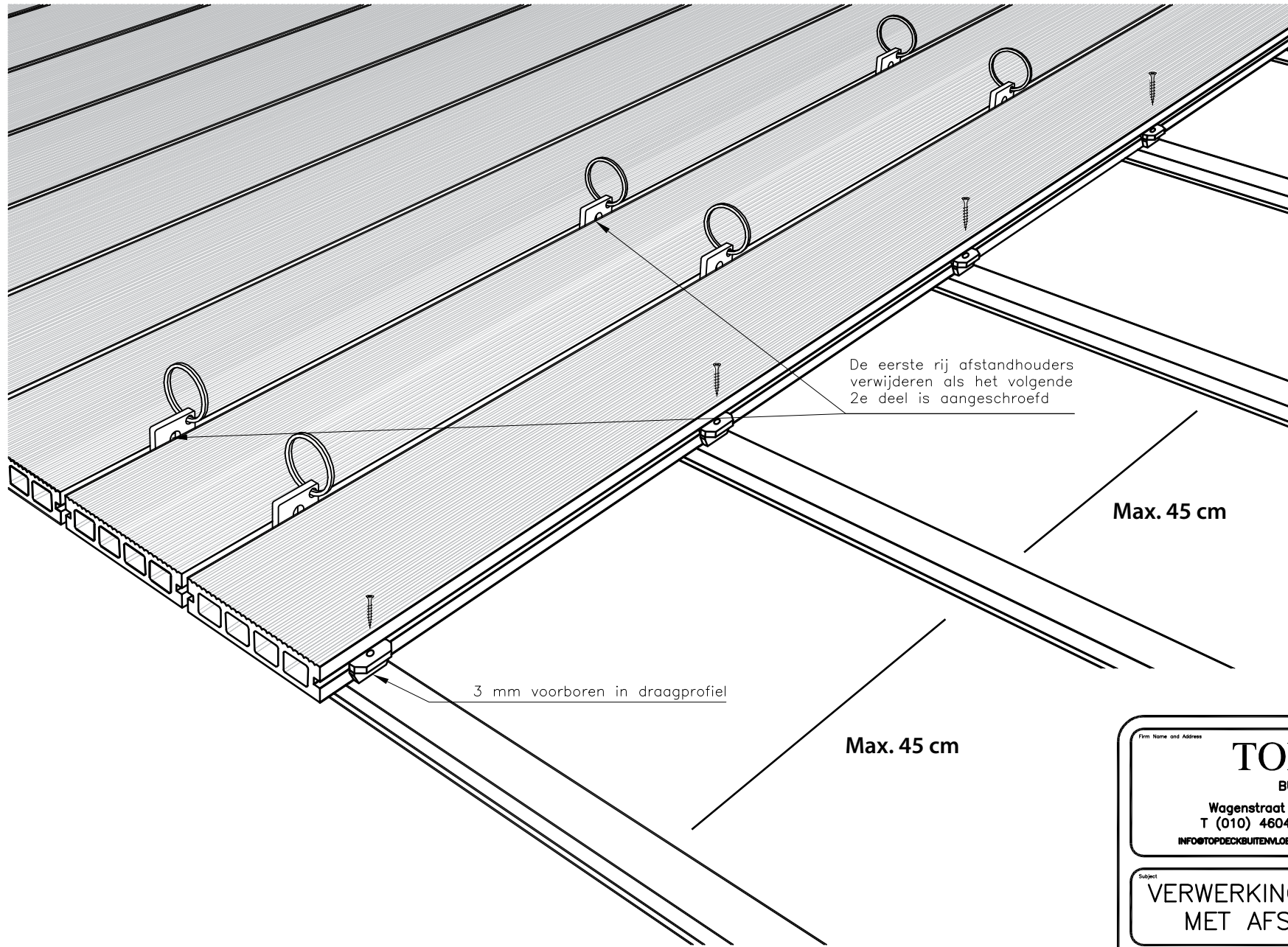
Scale

-

Format

A4

1201.06



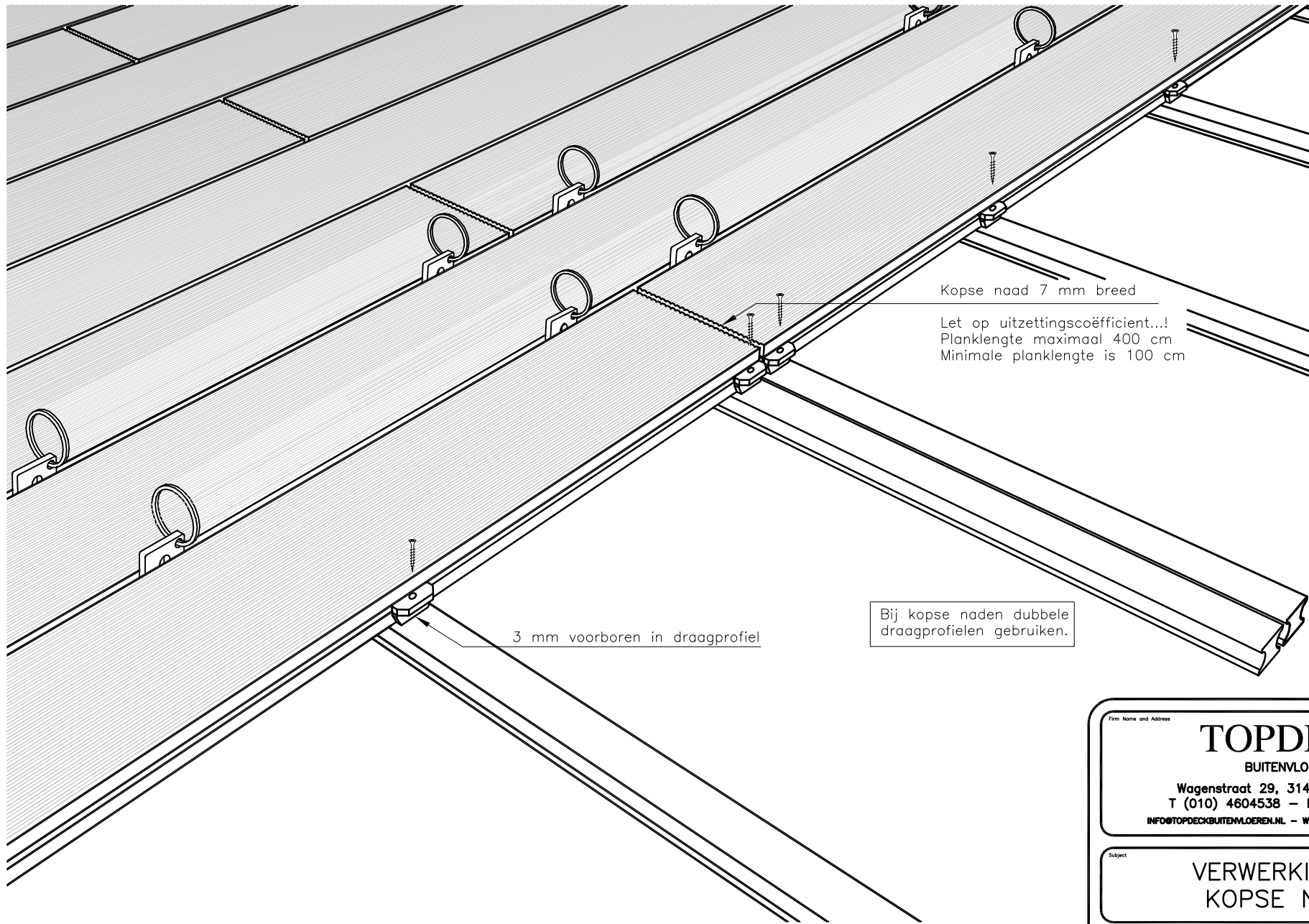
Firm Name and Address

**TOPDECK**  
 BUITENVLOEREN  
 Wagenstraat 29, 3142 CR Maassluis  
 T (010) 4604538 – F (010) 2340391  
 INFO@TOPDECKBUITENVLOEREN.NL – WWW.TOPDECKBUITENVLOEREN.NL

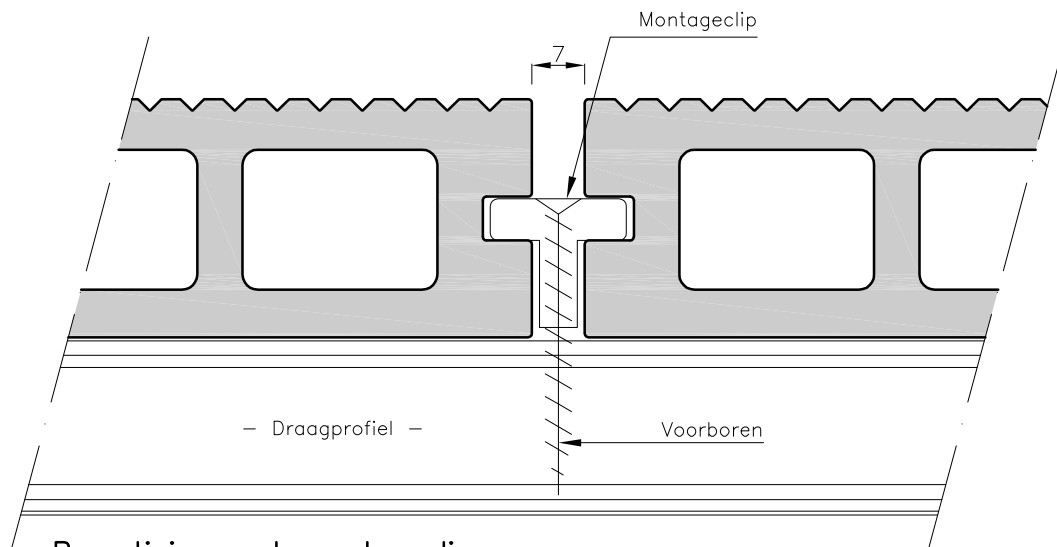
Subject

**VERWERKING VLONDERDELEN  
 MET AFSTANDHOUDERS**

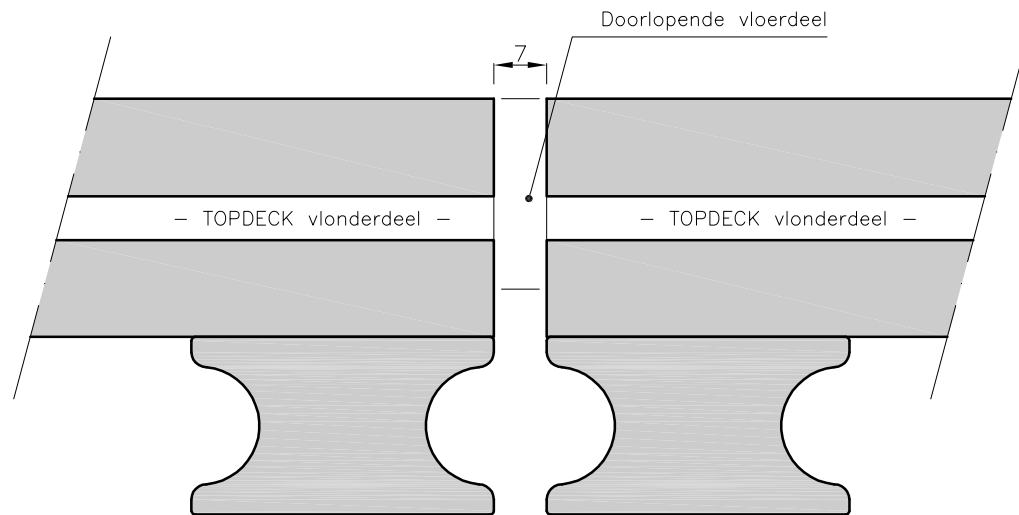
Project	1201.1	Sheet	1201.10
Date	21-05-2012		
Scale	-	Format A4	



Firm Name and Address		<b>TOPDECK</b> BUITENVLOEREN	
Wagenstraat 29, 3142 CR Maassluis T (010) 4604538 - F (010) 2340391 INFO@TOPDECKBUITENVLOEREN.NL - WWW.TOPDECKBUITENVLOEREN.NL			
Subject		VERWERKING BIJ KOPSE NADEN	
Project	1201.1	Sheet	1201.03
Date	21-05-2012		
Scale	-	Format	

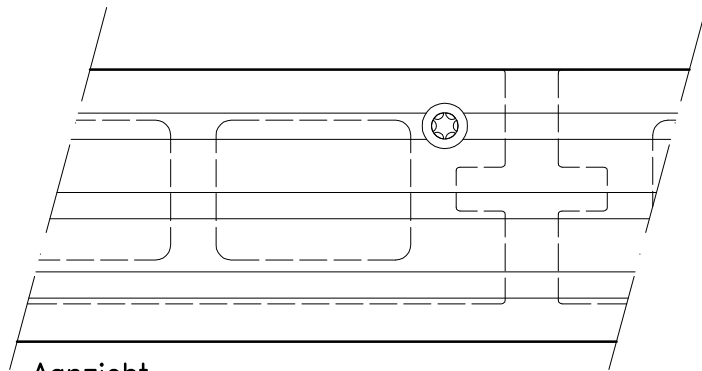


Bevestiging met montageclip

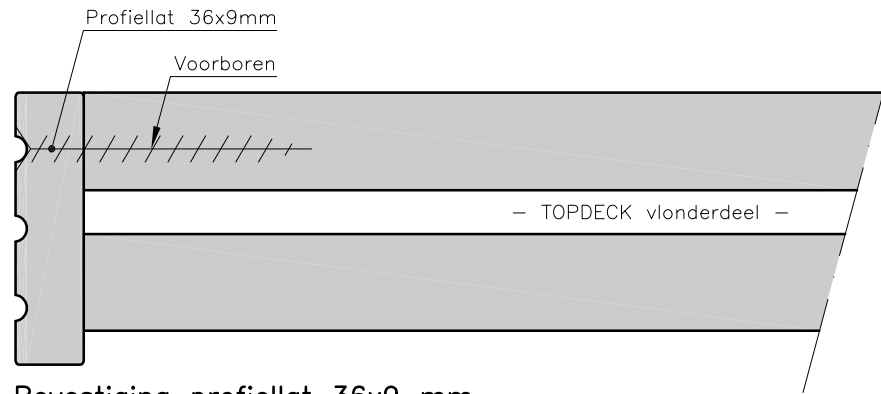


Koppeling vloerdeel

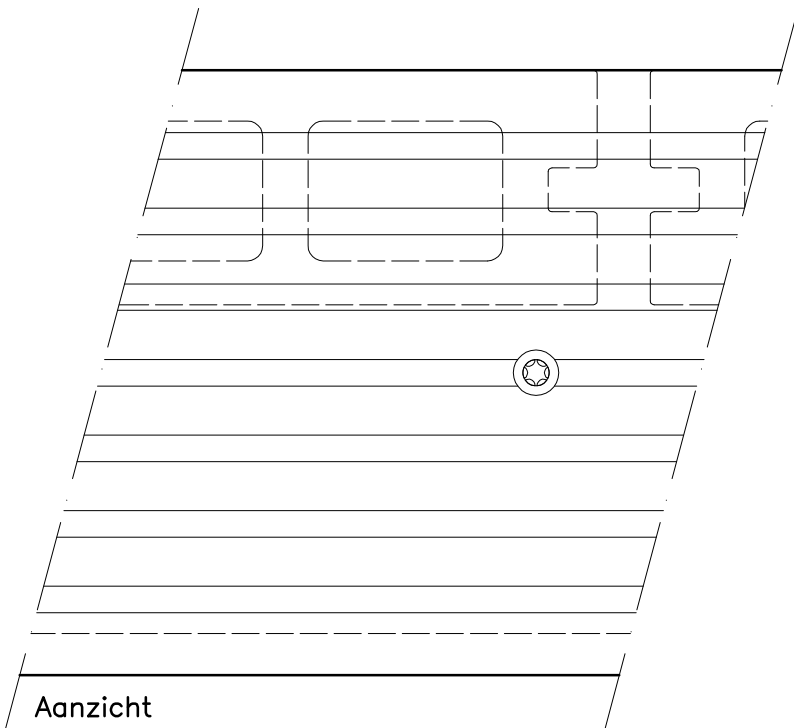
Firm Name and Address		<b>TOPDECK</b>	
		BUITENVLOEREN	
		Wagenstraat 29, 3142 CR Maassluis	
		T (010) 4604538 – F (010) 2340391	
		INFO@TOPDECKBUITENVLOEREN.NL – WWW.TOPDECKBUITENVLOEREN.NL	
Subject			
DETAIL BEVESTIGING			
DETAIL KOPSE NAAD			
Project	1201.1	Sheet	1201.02
Date	21-05-2012		
Scale	1:1	Format	
		A4	



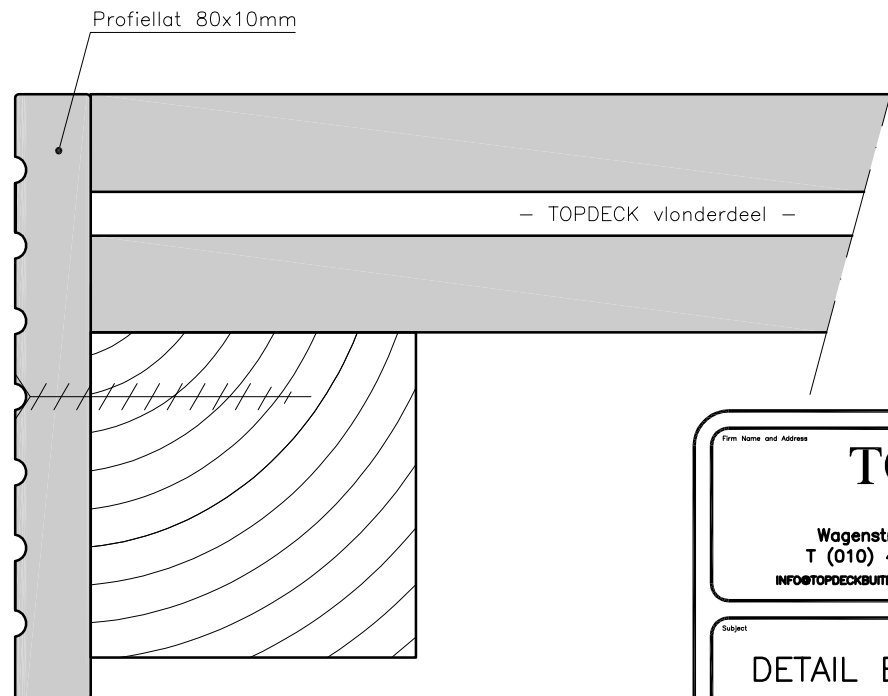
Aanzicht



Bevestiging profiellat 36x9 mm



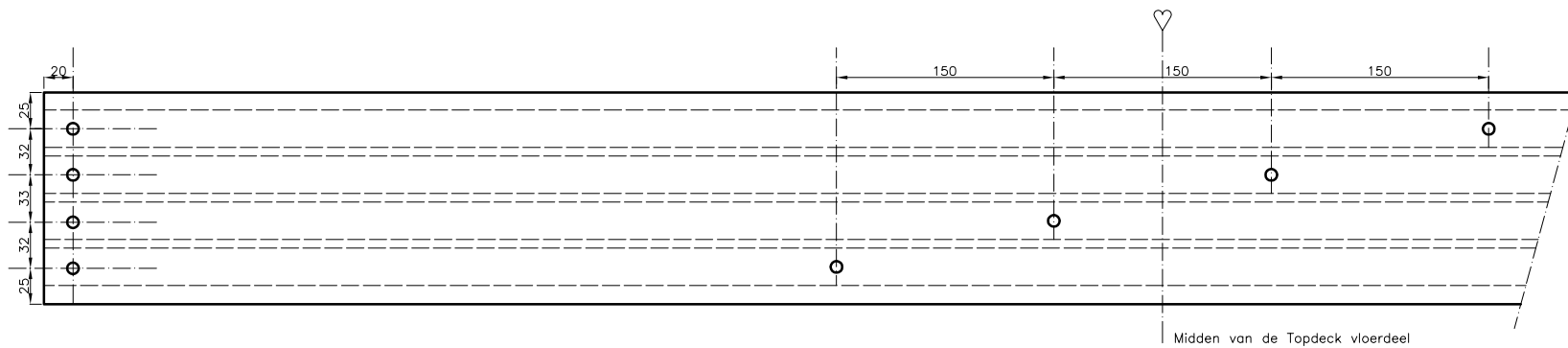
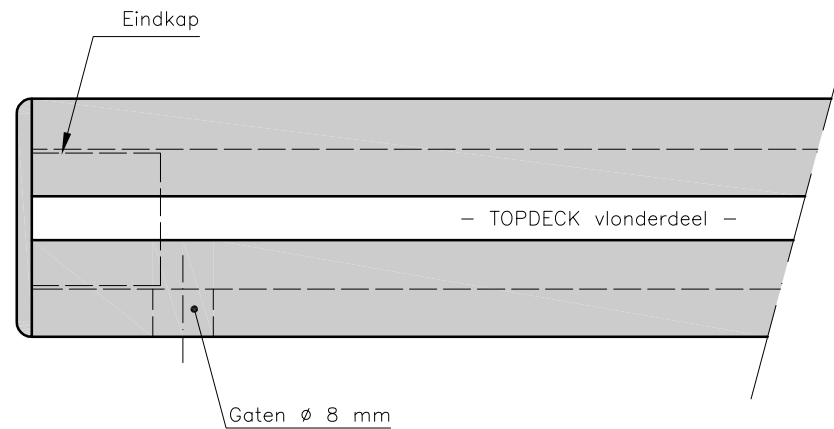
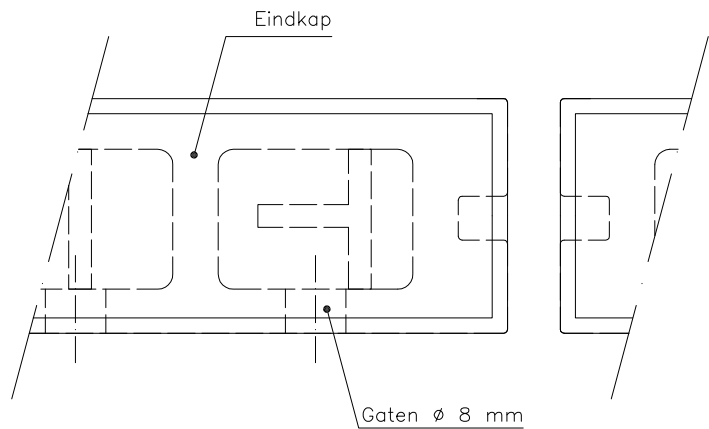
Aanzicht



Bevestiging profiellat 80x10 mm

Firm Name and Address		<b>TOPDECK</b>	
		BUITENVLOEREN	
		Wagenstraat 29, 3142 CR Maassluis	
		T (010) 4604538 - F (010) 2340391	
		INFO@TOPDECKBUITENVLOEREN.NL - WWW.TOPDECKBUITENVLOEREN.NL	
Subject			
DETAIL BEVESTIGING PLINT			
Project	1201.1	Sheet	1201.07
Date	21-05-2012		
Scale	1:1	Format	





Afvoergaten  $\varnothing$  8 onderzijde Topdeck vloerdeel bij afsluiten van de kopkanten of onvoldoende afschot

Firm Name and Address		<b>TOPDECK</b> BUITENVLOEREN Wagenstraat 29, 3142 CR Maassluis T (010) 4604538 - F (010) 2340391 INFO@TOPDECKBUITENVLOEREN.NL - WWW.TOPDECKBUITENVLOEREN.NL	
Project Name and Address			
EINDKAP EN AFWATERING			
Project	1201.1	Sheet	1201.08
Date	21-05-2012		
Scale	1:1/1:5	Format	
		A4	